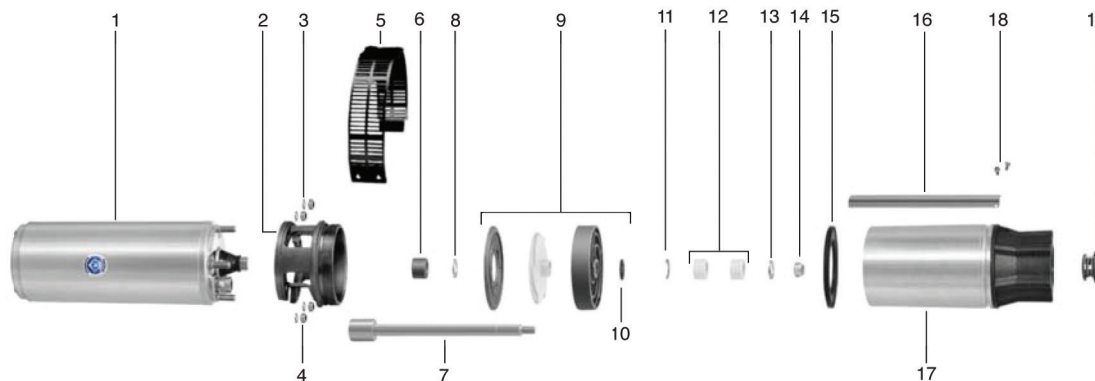


DIMENSÕES EM MILÍMETROS (mm) - 60 Hz

Descrição	SUB 5 NY									SUB 10 NY			SUB 15 NY									SUB 25 NY								
	1/2 cv			3/4 cv			1 cv			1/2 cv			1/2 cv			3/4 cv			1 cv			1,5 cv			1 cv			1,5 cv		
Referência	Mono 2 Fios	Mono 3 Fios	Trif.	Mono 2 Fios	Mono 3 Fios	Trif.	Mono 2 Fios	Mono 3 Fios	Trif.	Mono 2 Fios	Mono 3 Fios	Trif.	Mono 2 Fios	Mono 3 Fios	Trif.	Mono 2 Fios	Mono 3 Fios	Trif.	Mono 2 Fios	Mono 3 Fios	Trif.	Mono 2 Fios	Mono 3 Fios	Trif.	Mono 2 Fios	Mono 3 Fios	Trif.	Mono 2 Fios	Mono 3 Fios	Trif.
A	601	601	601	713	713	713	803	803	803	562	562	562	522	522	522	590	590	590	663	663	663	819	781	733	667	667	667	814	776	728
B	242	242	242	270	270	270	298	298	298	242	242	242	242	242	242	270	270	270	298	298	298	384	346	298	298	298	384	346	298	
D	350	350	350	434	434	434	498	498	498	320	320	320	280	280	280	320	320	320	365	365	365	435	435	435	369	369	369	430	430	430
M	99	99	99	99	99	99	99	99	99	99	99	99	99	99	99	99	99	99	99	99	99	99	99	99	99	99	99	99	99	99
R ("BSP)	11/4	11/4	11/4	11/4	11/4	11/4	11/4	11/4	11/4	11/4	11/4	11/4	11/4	11/4	11/4	11/4	11/4	11/4	11/4	11/4	11/4	11/4	11/4	11/4	11/4	11/4	11/4	11/4	11/4	11/4
Peso Bombeador (kg)	2,1	2,1	2,1	2,8	2,8	2,8	3,5	3,5	3,5	1,8	1,8	1,8	1,5	1,5	1,5	1,8	1,8	1,8	2,2	2,2	2,2	2,8	2,8	2,8	2,1	2,1	2,1	3,1	3,1	3,1
Peso Motobomba (kg)	10,1	11,4	10,1	12	13,3	12	13,8	15,1	13,8	9,8	11,2	9,8	9,5	10,9	9,5	11	12,4	11,1	12,5	13,8	12,5	16,8	17,7	13,3	12,4	13,7	12,4	17,1	18,1	13,6



Item	Descrição	Comp. do kit	Quant. de peças no produto	Quant. de peças no kit	SUB 5-NY			SUB 10-NY		SUB 15-NY			SUB 25-NY		
					1/2 cv	3/4 cv	1 cv	1/2 cv	1/2 cv	3/4 cv	1 cv	1,5 cv	1 cv	1,5 cv	
1	Motor elétrico encapsulado, 2 polos,60Hz	-	1	-											
2	Intermediário	-	1	-	305472002A	305472002A	305472002A	305472002A	305472002A	305472002A	305472002A	305472002A	305472002A	305710003A	
3	Kit Arruela de pressão 5/16"	-	4	4	8720022102A	8720022102A	8720022102A	8720022102A	8720022102A	8720022102A	8720022102A	8720022102A	8720022102A	8720022102A	
4	Porca sextavada UNF 5/16"	-	4	4	8720153101A	8720153101A	8720153101A	8720153101A	8720153101A	8720153101A	8720153101A	8720153101A	8720153101A	8720153101A	
5	Filtro	-	1	-	305710005A	305710005A	305710005A	305710005A	305710005A	305710005A	305710005A	305710005A	305710005A	305710005A	
6	Bucha de distância 0,571"	-	1	-	305406109A	305406109A	305406109A	305406109A	305406109A	305406109A	305406109A	305406109A	305406109A	-	
	Bucha de distância 0,460"	-	1	-	-	-	-	-	-	-	-	-	-	305406924A	
7	Eixo	-	1	-	305411101A	305411102A	305411103A	305411104A	305411105A	305411106A	305411107A	305411108A	305411109A	305411111A	
8	Arruela 1/2x0,030"	-	1	-	305406921A	305406921A	305406921A	305406921A	305406921A	305406921A	305406921A	305406921A	305406921A	-	
	Arruela 1/2" x 0,015"	-	1	-	-	-	-	-	-	-	-	-	-	305406920A	
9	Kit estágio completo	Divisão	Est.	1	8752023512A	8752023512A	8752023512A	8752023514A	8752023515A	8752023515A	8752023515A	8752023515A	8752023517A	8752023517A	
Rotor		Est.	1												
Difusor		Est.	1												
Arruela de distância		Est.-1	1												
10	Arruela de distância	-	Est.-1	5	305406919A	305406919A	305406919A	305406919A	305406919A	305406919A	305406919A	305406919A	305406919A	305406919A	
11	Anel elástico 10 mm	-	1	-	282167104A	282167104A	282167104A	282167104A	282167104A	282167104A	282167104A	282167104A	282167104A	282167104A	
12	Bucha de cerâmica	-	2	-	305406922A	305406922A	305406922A	305406922A	305406922A	305406922A	305406922A	305406922A	305406922A	305406922A	
13	Arruela 5/16"	-	1	-	305421937A	305421937A	305421937A	305421937A	305421937A	305421937A	305421937A	305421937A	305421937A	305421937A	
14	Porca autotravante S.NF 5/16"	-	1	-	305406925A	305406925A	305406925A	305406925A	305406925A	305406925A	305406925A	305406925A	305406925A	305406925A	
* 15	Apoio mancal 6,3 mm	-	1	-	-	-	-	-	101080101A	-	-	-	-	-	
16	Guarda cabo	-	1	-	106098124A	106098126A	106098128A	106098101A	106098194A	106098101A	106098102A	106098104A	106098169A	106098170A	
17	Corpo com bocal de recalque incorporado	-	1	-	8752136101A	8752136102A	8752136103A	8752023176A	8752023177A	8752023176A	8752023178A	8752023179A	8752023180A	8752023181A	
18	Paraf. ROSCA SOBERBA 8-18 X 3/8 FLANGEADO FENDA PHILLIPS	-	2	-	106109102A	106109102A	106109102A	106109102A	106109102A	106109102A	106109102A	106109102A	106109102A	106109102A	
19	Válvula de retenção	-	1	-	305710002A	305710002A	305710002A	305710002A	305710002A	305710002A	305710002A	305710002A	305710002A	305710002A	
<b>Número de estágios (Est.)</b>					<b>8</b>	<b>12</b>	<b>15</b>	<b>6</b>	<b>4</b>	<b>6</b>	<b>8</b>	<b>11</b>	<b>6</b>	<b>8</b>	
<b>Diâmetro do rotor (mm)</b>					<b>79</b>	<b>79</b>	<b>79</b>	<b>79</b>	<b>79</b>	<b>79</b>	<b>79</b>	<b>79</b>	<b>79</b>	<b>79</b>	<b>79</b>

\* Componente utilizado somente na SUB-15 NY 1/2cv